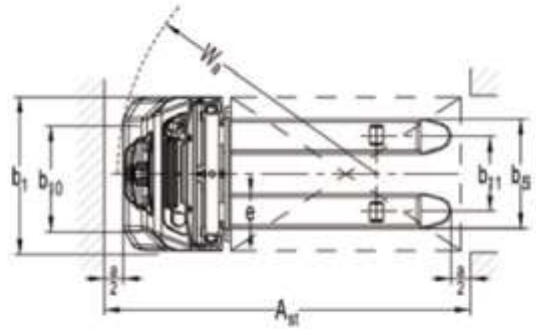
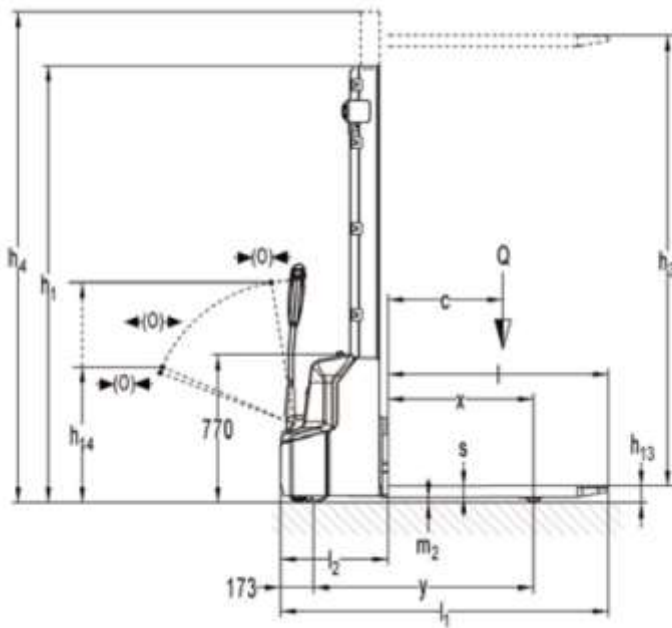


Fișa Tehnică

Stivuitoare electric cu operator pietonal

Marca	Gutman	
Model	PSE1236N	
Mod operare	Electric	
Mod deplasare	Pietonal	
Capacitate de încărcare / sarcina nominală	1200 kg	Q (kg)
Roți	poliuretan	
Distanța între role, față	550	b10 (mm)
Distanța între role, spate	515	b11 (mm)
<i>Dimensiuni de gabarit</i>		
Înălțime maximă de ridicare	3600	h3+ h13 (mm)
Înălțime cu catargul coborât	2280	h1 (mm)
Înălțime cu catargul ridicat	4037	h4 (mm)
Centru de greutate	600	c (mm)
Distanța dintre roată și catarg	760	x (mm)
Ampatament	1147	y (mm)
Lungime totală	1710	l1 (mm)
Lățime maximă	800	b1 (mm)
Dimensiuni furci	60 / 180 / 1150	s/e/l (mm)
Lățime peste furci	685	b5 (mm)
Înălțimea timonei min/max	710/1150	h14 (mm)
Lungimea până la furci	560	l2 (mm)
Garda la sol	26	m2 (mm)
Lățime culoar pentru paleți 800 x 1200 mm	2145	Ast (mm)
Raza de virare	1350	Wa (mm)
<i>Performanța</i>		
Viteza deplasare cu / fără sarcină	4.5 / 4.7	km/h
Viteza ridicare cu / fără sarcină	0.12 / 0.19	m/s
Viteza coborare cu / fără sarcină	0.13 / 0.11	m/s
Panta maximă cu/fără sarcină	5/10	%
Frânare electromagnetice	da	
<i>Motor</i>		
Putere motor tracțiune	0.65; tehnologie DC	kW
Putere motor ridicare	2,2	kW
Acumulator Li-ion	Li-ion 24 / 60	V/Ah
Greutate baterie	19	kg
Sistemul de gestionare al bateriilor	BMS	
Consumul de energie conform ciclului VDI	0,8	kW/h
Greutate proprie	570/585	kg
Culoare	Portocaliu	



Li-ion



Carcasă metalică

