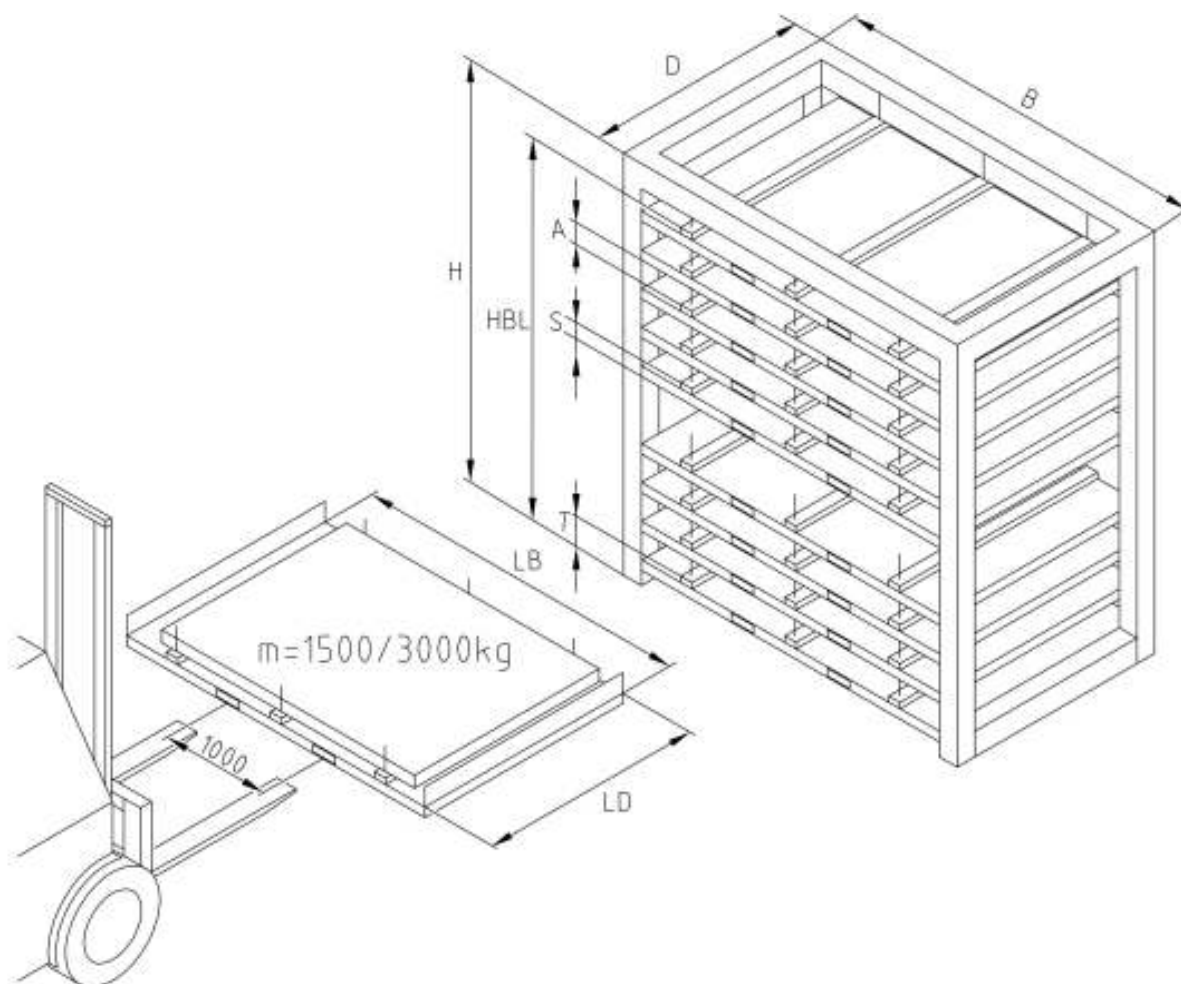


Sisteme de rafturi speciale PLATO



	m	A	S	T
10L	3000	160	140	248
10L	1500	190	110	190

LB	LD	H	B	D	HBL
2200	1060	3300	2630	1300	2925
2700	1560	3300	3130	1800	2925
3200	1560	3300	3630	1800	2925
4200	1560	3300	4630	1800	2925

Codificare raft: PLATO-10L300-270x156

Ne rezervăm dreptul de a modifica produsele fără o notificare prealabilă.

Sediul central: 400641 Cluj Napoca, Bd. Muncii Nr.14/10; Tel. 0264.415.662; Fax 0264.415.478;
Reg. Comerț: J12/1701/1996; Cod fiscal RO8876716,
Capital social: 32700 Lei, Cont CITI: RO 07 CITI 0000000755596019
e-mail : info@alfa-cluj.ro; Web: www.alfa-cluj.ro; www.gutman.ro ;www.alfadoors.ro

Filiala București: Str.Drumul între Tarlale nr.42 Sector 3. Tel. 021.233.10.68, 021.233.20.07, Fax: 021.232.8401, e-mail: infob@alfa-cluj.ro