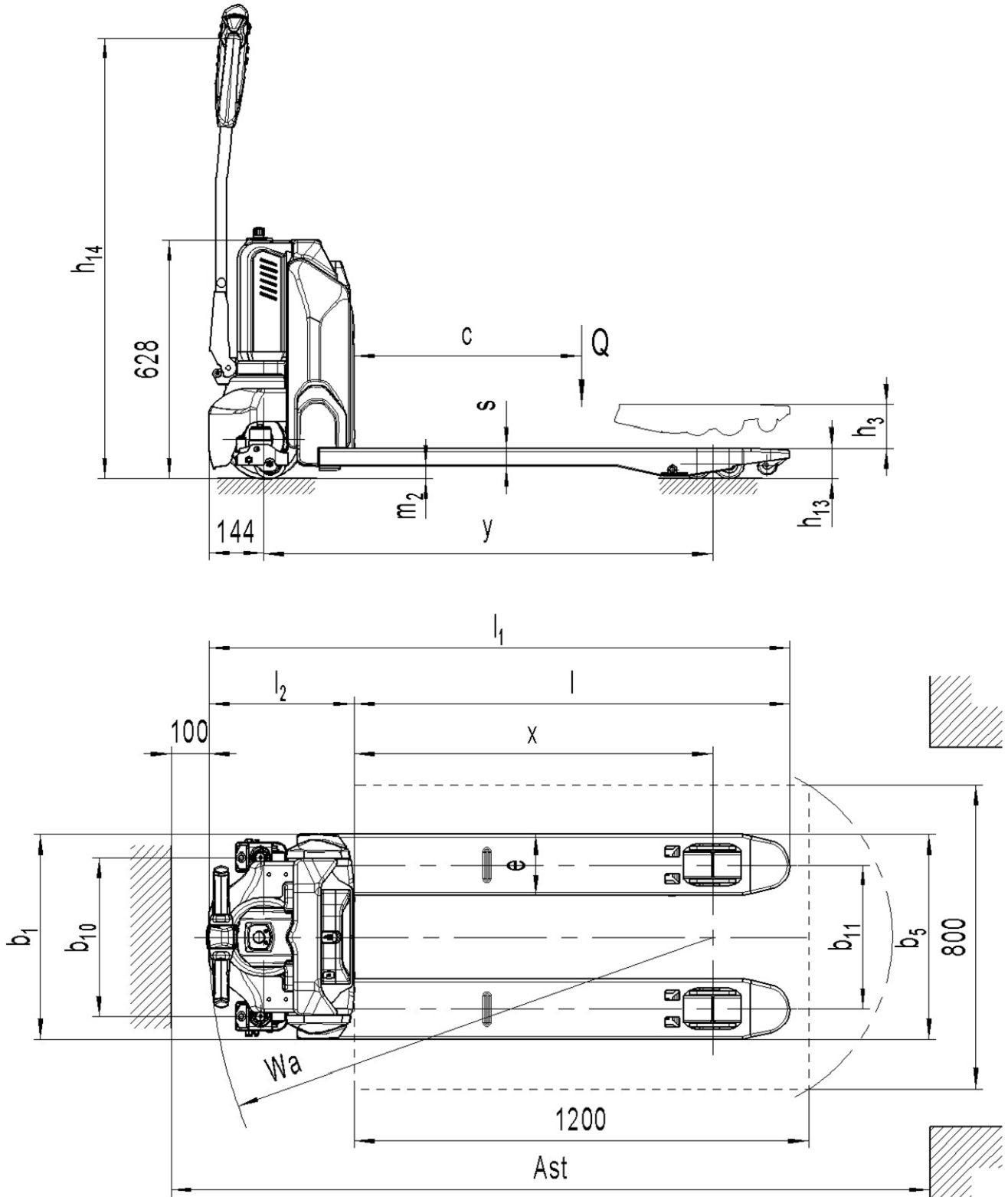


Fisa Tehnica

Transpalet electric cu operator pietonal

Marca	Gutman	
Model	PTE15N EDGE	
Mod operare	Electric	
Mod deplasare	Pietonal	
Capacitate de incarcare / sarcina nominala	1500	Q (kg)
Roti	poliuretan	
Distanta intre role, fata	420	b10 (mm)
Distanta intre role, spate	380	b11 (mm)
<i>Dimensiuni de gabarit</i>		
Inaltime maxima de ridicare	195	h3+h13 (mm)
Inaltime min.	80	h13 (mm)
Distanta furci ax role	947	x (mm)
Ampatament	1185	y (mm)
Centru de greutate	600	c (mm)
Lungime totala	1530	11 (mm)
Latime maxima	540	b1 (mm)
Dimensiuni furci	47 / 160 /1150	s/e/l (mm)
Latime peste furci	540	b5 (mm)
Inaltimea timonei min/max	700/1160	h14 (mm)
Garda la sol	33	m2 (mm)
Latime culoar pentru paleti 800 x 1200 mm	2000	Ast (mm)
Raza de virare	1330	Wa (mm)
<i>Performanta</i>		
Viteza deplasare cu / fara sarcina	4.6 / 4.8	km/h
Viteza ridicare cu / fara sarcina	0.02 / 0.025	m/s
Viteza coborare cu / fara sarcina	0.05 / 0.04 m/s	m/s
Panta maxima cu/fara sarcina	6/16	%
Franare electromagnetica	da	
<i>Motor</i>		
Putere motor tractiune	0,65	kW; tehnologie DC
Putere motor ridicare	0,5	kW
Acumulator Li-ion	Li-ion 24/ 20	V/Ah
Greutate baterie	4,5	kg
Sistemul de gestionare al bateriilor	BMS	
Consumul de enrgie conform ciclului VDI	0.22	kWh/h
Greutate proprie	123	kg
Culoare	Portocaliu	





Greutate acumulator doar 4,5 Kg