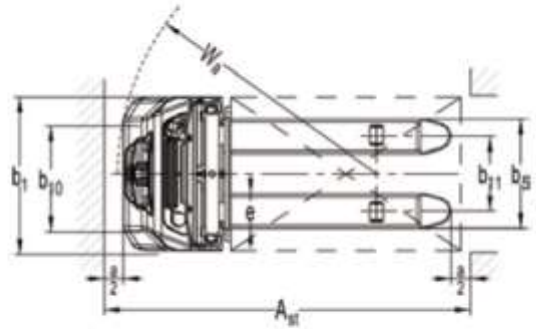
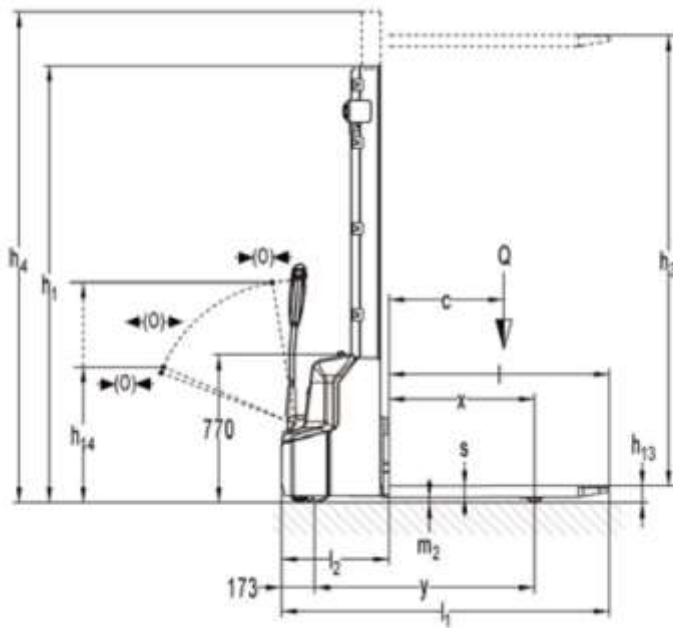


Fisa Tehnica

Stivuitoare electric cu operator pietonal

Marca	Gutman	
Model	PSE1229N/PSE1236N	
Mod operare	Electric	
Mod deplasare	Pietonal	
Capacitate de incarcare / sarcina nominala	1200 kg	Q (kg)
Roti	poliuretan	
Distanța între role, fata	550	b10 (mm)
Distanța între role, spate	515	b11 (mm)
<i>Dimensiuni de gabarit</i>		
Inaltime maxima de ridicare	2900 / 3600	h3+ h13 (mm)
Inaltime cu catargul coborat	1930 / 2280	h1 (mm)
Inaltime cu catargul ridicat	3337 / 4037	h4 (mm)
Centru de greutate	600	c (mm)
Distanța dintre roata și catarg	760	x (mm)
Ampatament	1147	y (mm)
Lungime totala	1710	l1 (mm)
Latime maxima	800	b1 (mm)
Dimensiuni furci	60 / 180 / 1150	s/e/l (mm)
Latime peste furci	685	b5 (mm)
Inaltimea timonei min/max	710/1150	h14 (mm)
Lungimea până la furci	560	l2 (mm)
Garda la sol	26	m2 (mm)
Latime culoar pentru paleti 800 x 1200 mm	2145	Ast (mm)
Raza de virare	1350	Wa (mm)
<i>Performanta</i>		
Viteza deplasare cu / fara sarcina	4.5 / 4.7	km/h
Viteza ridicare cu / fara sarcina	0.12 / 0.19	m/s
Viteza coborare cu / fara sarcina	0.13 / 0.11	m/s
Panta maxima cu/fara sarcina	5/10	%
Franare electromagnetica	da	
<i>Motor</i>		
Putere motor tractiune	0.65; tehnologie DC	kW
Putere motor ridicare	2,2	kW
Acumulator Li-ion	Li-ion 24 / 60	V/Ah
Greutate baterie	19	kg
Sistemul de gestionare al bateriilor	BMS	
Consumul de energie conform ciclului VDI	0,8	kW/h
Greutate proprie	570/585	kg
Culoare	Portocaliu	



Li-ion



Carcasă metalică

